

KITO

Ручная цепная таль

Модель серии SHB

Грузоподъемность до 10 т

С приводной тележкой
Таль с тележкой сверхмалой
строительной высоты



- > Ударостойкий корпус зубчатой передачи
- > Минимизированное усилие благодаря эффективному приводному механизму>
- Высокоточная зубчатая передача
- > Двойной корпус защищает от попадания пыли и влаги

Сделано в Японии!

www.kito.net

Kito Europe GmbH

Хеердтер Ловег 93

D-40549 Дюссельдорф

Тел.: +49-(0)211-528009-0

Факс: +49-(0)211-528009-59

info@kito.net

www.kito.net

ТАЛИ КИТО

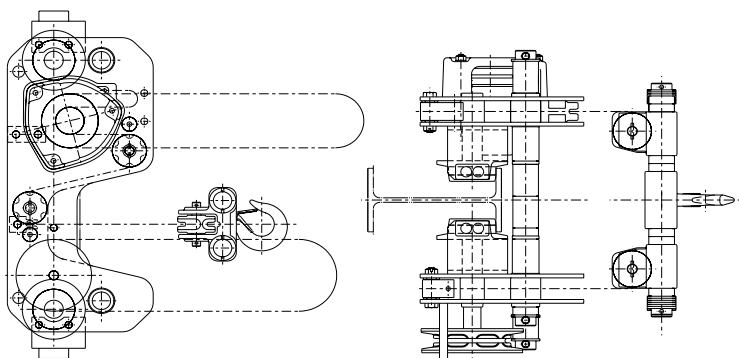
Эффективно. Надежно. Безопасно



Высокоэффективный тормоз

Никелированная грузовая цепь
Класс G 100 (V)
Стандарт EN 818-7

Сверхмалая строительная высота интегрированный крюк



Технические данные

| Тип | SHB010 | SHB020 | SHB030 | SHB050 | SHB075 | SHB100 | |
|---|------------|------------|------------|------------|------------|------------|---------|
| Номинальная нагрузка (кг) | 1000 | 2000 | 3000 | 5000 | 7500 | 10000 | |
| Стандартный подъём (м) | 3,0 | 3,0 | 3,0 | 3,0 | 3,5 | 3,5 | |
| Высота ручной цепи (м) | 3,0 | 3,0 | 3,0 | 3,5 | 4,0 | 4,0 | |
| Усилие при номинальной нагрузке, (кгс) | 31,4 | 28,4 | 36,3 | 44,1 | 45 | 47 | |
| Усилие при номинальной нагрузке, тележка, (кгс) | 3,2 | 2,9 | 3,7 | 4,5 | 3,6 | 4,8 | |
| Ширина полки (мм) | Стандарт | 58-163 | 82-204 | 82-204 | 125-204 | 150-220 | 150-220 |
| | W 30 | 164-305 | 205-305 | 205-305 | 205-305 | 221-305 | 221-305 |
| Диаметр грузовой цепи (мм) | 5,0 x 15,1 | 7,1 x 21,2 | 8,0 x 24,2 | 9,0 x 27,2 | 9,0 x 27,2 | 9,0 x 27,2 | |
| Полиспасты | 2 | 2 | 2 | 2 | 4 | 4 | |
| Вес нетто (кг) | 67,0 | 110,0 | 160,0 | 280,0 | 366,0 | 366,0 | |
| Вес для дополнительного подъема на один метр (кг) | 3,0 | 4,2 | 4,6 | 5,4 | 10,8 | 10,8 | |
| Строительная высота С (мм) | 115 | 145 | 165 | 195 | 255 | 255 | |

Отказ от ответственности

КИТО не несёт ответственность за любые неисправности, снижение эффективности работы или несчастные случаи, если данная продукция используется в сочетании с любыми неутвержденными деталями или не в соответствии с инструкциями по эксплуатации. Прочтите руководство пользователя. Указанные здесь технические характеристики могут быть частично изменены без предварительного уведомления.

Контактная информация

КИТО Europe GmbH / Хеердтер Ловег 93 / D-40549 Дюссельдорф
Тел.: +49-(0)211-5280090 / Факс: +49-(0)211-52800959
info@kito.net / www.kito.net