

FE.SEB

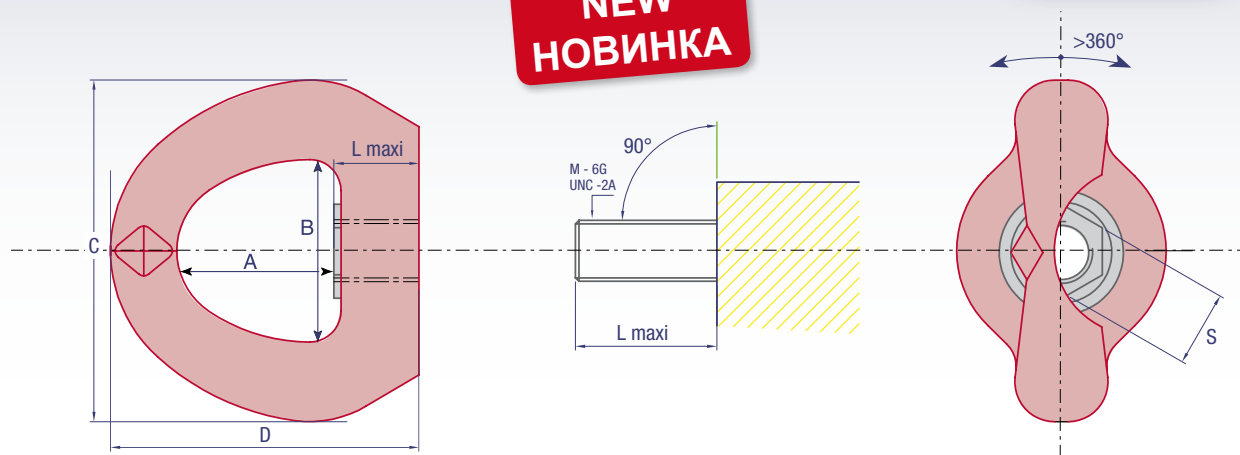
SWIVEL EYE NUT
ANNEAU PIVOTANT FEMELLE
WIRBELRINGSCHRAUBE MIT INNENGEWINDE
РЫМ-ГАЙКА



HIGH TENSILE ■ HAUTE RESISTANCE ■ HOCHFEST ■ ВЫСОКАЯ УСТОЙЧИВОСТЬ К РАСТЯЖЕНИЮ

Class > 8 ■ Класс стали > 8

NEW
НОВИНКА



www.codipro.net

1,000 LBS = 0,4536 TO

Reference Référence Referenz Артикул	WLL CMU Höchstbelastung WLL Предельно допустимая нагрузка	Safety factor Coef. sécurité Sicherheitsfaktor Коэффициент безопасности	Diameter Diamètre Durchmesser Диаметр	∅	P	L maxi максимальный	N.m FootLBS	S	A	B	C	D	Weight Poids Gewicht Вес
FE.SEB M8	0,3 TO	5	M8 (x1.25)			21	6	21	38	45	90	78	0,8 Kg
FE.SEB M10	0,6 TO	5	M10 (x1.5)			21	10	21	38	45	90	78	0,8 Kg
FE.SEB M12	1 TO	5	M12 (x1.75)			21	15	21	38	45	90	78	0,8 Kg
FE.SEB M16	1,6 TO	5	M16 (x2)			21	50	21	38	45	90	78	0,8 Kg
FE.SEB M20	2,5 TO	5	M20 (x2.5)			31	100	36	58	70	134	115	2,5 Kg
FE.SEB M24	4 TO	5	M24 (x3)			45	160	40	88	94	190	166	8 Kg
FE.SEB M30	6,3 TO	5	M30 (x3.5)			45	250	40	88	94	190	166	8 Kg
FE.SEB M36	10 TO	5	M36 (x4)			45	320	40	88	94	190	166	8 Kg



Plane hole or other threads on demand / Trou lisse ou autres variantes de taraudage sur demande /
 Glatte Bohrung oder andere Gewindgänge auf Anfrage / Нерезьбовые отверстия и другие виды резьбы по индивидуальному заказу



www.codipro.net ■ info@codipro.net

Luxembourg : Zone d'Activités Salzbaach ■ L - 9559 WILTZ ■ BP 100 L - 9502 WILTZ ■ Tél. +352 26 81 54-1 ■ Fax +352 81 05 17

France : 9, Boulevard des Ravalières Z.A. ■ F - 72560 CHANGÉ ■ Tél. +33(0)2 43 40 17 00 ■ Fax +33(0)2 43 40 07 99