

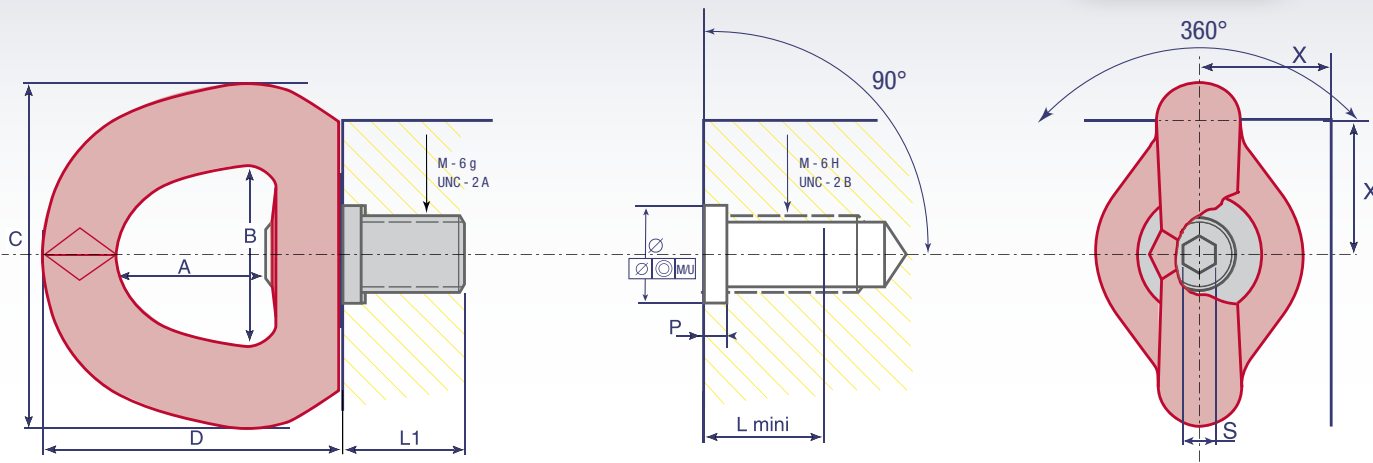
SEB+C

SWIVEL EYE BOLT + CENTRING
ANNEAU DE LEVAGE PIVOTANT + CENTRAGE
WIRBELRINGSCHRAUBE + ZENTRIERUNG
ВРАЩАЮЩИЙСЯ РЫМ-БОЛТ С СИСТЕМОЙ ЦЕНТРИРОВАНИЯ



HIGH TENSILE ■ HAUTE RESISTANCE ■ HOCHFEST ■ ВЫСОКАЯ УСТОЙЧИВОСТЬ К РАСТЯЖЕНИЮ

Class > 8 ■ Класс стали > 8



www.codipro.net

1,000 LBS = 0,4536 TO

Reference Référence Referenz Артикул	WLL CMU Höchstbelastung WLL Предельно допустимая нагрузка	Safety factor Coef. sécurité Sicherheitsfaktor Коэффициент безопасности	Diameter Diamètre Durchmesser Диаметр	\varnothing	P	standard стандартный L1	N.m FootLBS		S	A	B	C	D	Weight Poids Gewicht Вес
SEB+C M 8	0,3 TO	5	M 8 (x1,25)	16 ^{+0,25} ₀	3 ⁺¹ _{+0,5}	14	6	20	4	30	34	60	57	0,24 Kg
SEB+C M 10	0,6 TO	5	M 10 (x1,5)	20 ^{+0,25} ₀	3 ⁺¹ _{+0,5}	17	10	20	4	30	34	60	57	0,24 Kg
SEB+C M 12	1 TO	5	M 12 (x1.75)	20 ^{+0,25} ₀	3 ⁺¹ _{+0,5}	21	15	20	4	30	34	60	57	0,24 kg
SEB+C M 16	1,6 TO	5	M 16 (x2)	20 ^{+0,25} ₀	3 ⁺¹ _{+0,5}	27	50	35	8	38	45	90	78	0,8 Kg
SEB+C M 20	2,5 TO	5	M 20 (x2,5)	30 ^{+0,25} ₀	3 ⁺¹ _{+0,5}	30	100	35	8	38	45	90	78	0,8 Kg
SEB+C M 24	4 TO	5	M 24 (x3)	30 ^{+0,30} ₀	4 ⁺¹ _{+0,5}	36	160	50	14	58	70	134	115	2,6 Kg
SEB+C M 30	6,3 TO	5	M 30 (x3,5)	36 ^{+0,30} ₀	4 ⁺¹ _{+0,5}	45	250	50	14	58	70	134	115	2,7 Kg
SEB+C M 36	10 TO	5	M 36 (x4)	48 ^{+0,50} _{+0,10}	6 ⁺¹ _{+0,5}	54	320	70	14	88	94	190	166	8 Kg
SEB+C M 42	12,5 TO	5	M 42 (x4,5)	48 ^{+0,50} _{+0,10}	6 ⁺¹ _{+0,5}	63	400	70	14	88	94	190	166	8,1 Kg
SEB+C M 48	15 TO	4	M 48 (x5)	64 ^{+0,60} _{+0,10}	8 ⁺¹ _{+0,5}	68	600	70	19	88	94	190	166	9 Kg

Other variants of the fixing axis available upon request / Autres variantes de l'axe de fixation sur demande / Weitere Varianten der Verbindungsbolzen auf Anfrage / Другие варианты креплений по индивидуальному заказу



www.codipro.net ■ info@codipro.net

Luxembourg : Zone d'Activités Salzbaach ■ L - 9559 WILTZ ■ BP 100 L - 9502 WILTZ ■ Tél. +352 26 81 54-1 ■ Fax +352 81 05 17

France : 9, Boulevard des Ravalières Z.A. ■ F - 72560 CHANGÉ ■ Tél. +33(0)2 43 40 17 00 ■ Fax +33(0)2 43 40 07 99