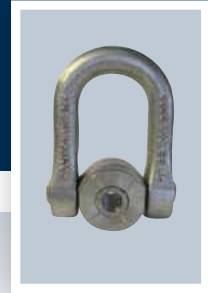
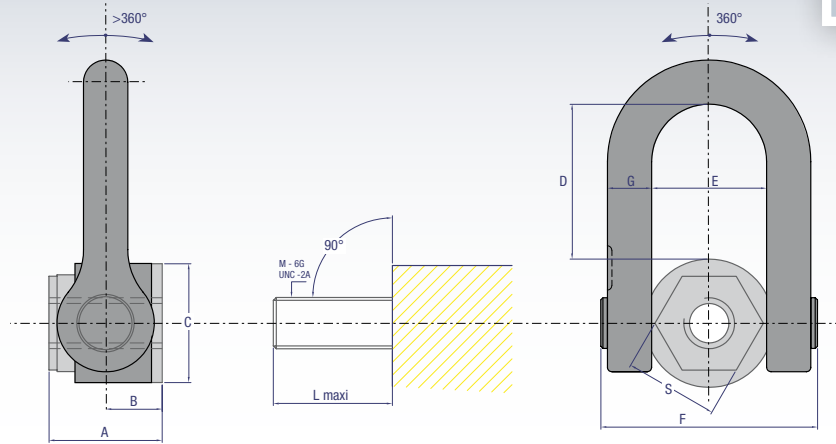


SS.FE.DSS

THE STAINLESS STEEL FEMALE DOUBLE SWIVEL SHACKLE
 ANNEAU DE LEVAGE UNIVERSEL INOXYDABLE FEMELLE
 ROSTFREIER DOPPELWIRBELRINGSCHRAUBE MIT INNENGEWINDE
 СКОБА ДВОЙНОГО ВРАЩЕНИЯ ИЗ НЕРЖАВЕЮЩЕЙ
 СТАЛИ С ВНУТРЕННЕЙ РЕЗЬБОЙ



HIGH TENSILE ■ HAUTE RESISTANCE ■ HOCHFEST ■ ВЫСОКАЯ УСТОЙЧИВОСТЬ К РАСТЯЖЕНИЮ



www.codipro.net

1,000 LBS = 0,4536 TO

Reference Référence Referenz Артикул	WLL CMU Höchstbelastung WLL Предельно допустимая нагрузка	Safety factor Coef. sécurité Sicherheitsfaktor Кoeffициент безопасности	Diameter Diamètre Durchmesser Диаметр	Ø	P	L maxi максимальный	N.m FootLBS	S	A	B	C	D	E	F	G	Weight Poids Gewicht Bec
SS.FE.DSS M24	2,7 TO	5	M24 (x3)			66	160	50	66	31	70	104	73	145	29	5,4 Kg
SS.FE.DSS M27	2,8 TO	5	M27 (x3)			66	200	50	66	31	70	104	73	145	29	5,4 Kg
SS.FE.DSS M30	3,5 TO	5	M30 (x3.5)			66	250	50	66	31	70	104	73	145	29	5,4 Kg
SS.FE.DSS M33	3,5 TO	5	M33 (x3.5)			66	250	50	66	31	70	104	73	145	29	5,4 Kg
SS.FE.DSS M36	5 TO	5	M36 (x4)			66	320	50	66	31	70	104	73	145	29	5,4 Kg
SS.FE.DSS U100	6000 LBS	5	UNC 1"-8			66	125 _{FL}	50	66	31	70	104	73	145	29	5,4 Kg
SS.FE.DSS U125	7500 LBS	5	UNC 1"1/4-7			66	200 _{FL}	50	66	31	70	104	73	145	29	5,4 Kg
SS.FE.DSS U138	7500 LBS	5	UNC 1"3/8-6			66	300 _{FL}	50	66	31	70	104	73	145	29	5,4 Kg



Plane hole or other threads on demand / Trou lisse ou autres variantes de taraudage sur demande /
 Glatte Bohrung oder andere Gewindegänge auf Anfrage / Нерезьбовые отверстия и другие виды резьбы по индивидуальному заказу



www.codipro.net ■ info@codipro.net

Luxembourg : Zone d'Activités Salzbaach ■ L - 9559 WILTZ ■ BP 100 L - 9502 WILTZ ■ Tél. +352 26 81 54-1 ■ Fax +352 81 05 17

France : 9, Boulevard des Ravalières Z.A. ■ F - 72560 CHANGÉ ■ Tél. +33(0)2 43 40 17 00 ■ Fax +33(0)2 43 40 07 99