

Быстроразмыкаемое звено петля



Характеристики

Минимальное разрывающее усилие
25.000-260.000 кг

Грузоподъемность 3.000-42.500 кг
(при погрузочных операциях)

C-образная секция из высокопрочной стали,
улучшенный сплав с пределом прочности при
растяжении 1000-1100 Н/мм²

Запирающий элемент из высокопрочной стали,
улучшенный сплав с пределом прочности при
растяжении 800-1000 Н/мм²

Запирающий элемент снабжен
предохранительным замком

Закаленные контактируемые поверхности

Механизм безопасного запирания,
отсутствие диска случайного раскучивания

Открытие и закрытие за несколько секунд

Замена грузозахвата примерно за 10 минут
одним стропальщиком

Используется также в качестве соединительного
звена между цепями

Идеальный спектр типоразмеров обеспечивает
взаимозаменяемость C-образных секций и
запирающих элементов

Каждое быстроразмыкаемое звено поставляется
с индивидуальным сертификатом

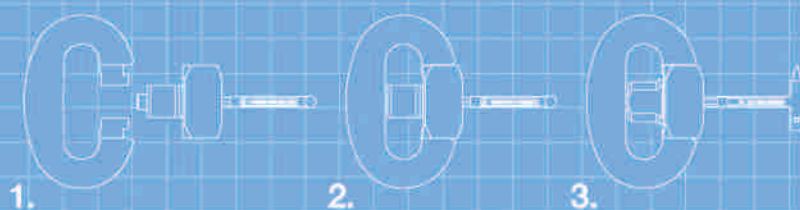
Замыкание и размыкание в течение нескольких секунд

Замыкание:

Шаг 1: установить запирающий элемент
C-образную секцию

Шаг 2: повернуть ключ вправо на 90°...

Шаг 3: до характерного щелчка

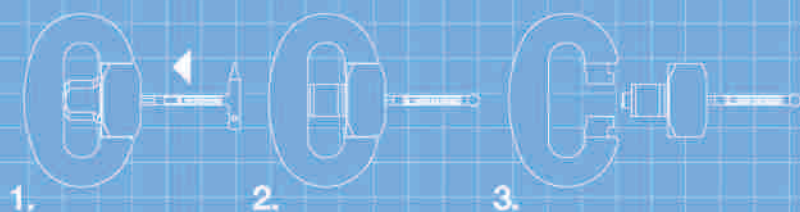


Uncoupling:

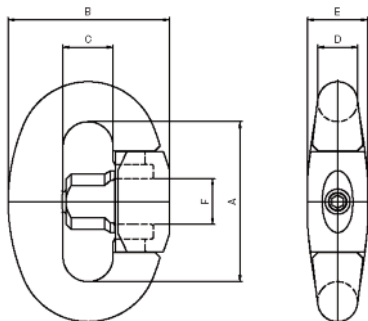
Шаг 1: вставить ключ, нажать...

Шаг 2: повернуть на 90°...

Шаг 3: вынуть запирающий элемент

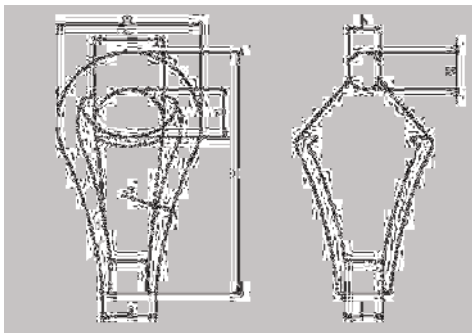


Быстроразмыкаемое звено петаг



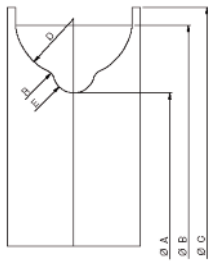
Номер звена	Грузоподъемность, кг	Разрывающая нагрузка, кг	Таблица размеров, мм						Вес, кг
			A	B	C	D	E	F	
4	3000	25000	76	76	24,5	19	30	21	0,9
5	4500	33000	84	84	27	21	32,5	23	1,2
6	5000	37500	92	92	29,5	23	35	25	1,5
7	7000	49000	100	100	32	25	38	28	2,0
8	8000	54000	108	108	34,5	27	40,5	31	2,5
9	9500	60000	116	116	37	29	43,5	34	3,1
10	12000	75000	128	128	40,5	32	48	37	4,4
11	15000	95000	140	140	44	35	53	40	5,7
12	17000	110000	152	152	47,5	38	57	43	7,2
13	21000	135000	164	164	51	41	61,5	46	8,7
14	26000	160000	176	176	54	44	66	50	11
15	30000	175000	188	188	58	47	70,5	52	13,5
17	42500	260000	222	222	68	56	84	62	23

Канатная муфта петаг



Номер муфты	Диаметр каната, мм	Грузоподъемность, кг	Разрывающая нагрузка, кг	Таблица размеров, мм									Вес, кг
				A	B	C	D	E	F	G	H	I	
1	10-11	1500	10000	81	48	22	195	12	11,5	20	24	12	0,4
2	12-13	2000	14000	95	56	25	195	15,5	13,5	22	25	14	0,5
3	14-15	2500	17500	109	64	28	220	17,5	15,5	24	29	16	0,6
4	16-17	3000	22500	123	70	31	220	19,5	17,5	26	31	18	0,9
5	18-19	4500	27500	135	84	33	245	21	19	30	42	20	1,3
6	20-21	5000	35000	152	84	36	310	23	21	33	38	23	1,7
7	22-24	7000	42500	166	100	40	310	26	23	37	48	26	2,3
8	25-27	8000	52500	186	100	43	350	28	25	39	44	29	3,2
9	28-30	11000	70000	202	120	45	350	31	27	40	58	32	4,1
10	31-33	13000	85000	222	120	52	445	32	28,5	45	56	37	5,2
11	34-36	15000	95000	239	142	55	445	36	31,5	50	70	40	6,4
12	37-39	17000	110000	264	142	60	495	39	34,5	51	64	41	7,9
13	40-42	21000	125000	285	166	63	555	43	36,5	59	80	44	9,5
14	43-45	26000	155000	312	166	68	595	47	40	62	72	48	11,2
15	46-48	30000	180000	337	170	75	595	51	44	66	68	53	13
17	52-56	42500	240000	400	220	84	880	60	54	75	90	59	23

Размеры желоба канатного блока



Номер муфты	Диаметр каната, мм	Номер звена петаг	Таблица размеров, мм					
			A	B	C	D	E	R
4	16-17	4	560	694	750	60	9	7
5	18-19	4-5-6	630	788	850	70	10	9
6	20-21	5-6-7	710	880	960	75	11	12
7	22-24	6-7-8-9	710	890	970	80	12	10
8	25-27	7-8-9	800	984	1060	80	14	13
9	28-30	8-9-10	900	1116	1210	95	15	13
10	31-33	9-10-11	1000	1240	1360	105	17	16
11	34-36	10-11-12	1000	1240	1360	105	19	14
12	37-39	11-12-13	1200	1450	1560	110	20	12
13	40-42	12-13-14	1200	1450	1560	110	21	12
14	43-45	13-14-15	1400	1655	1760	110	23	16
15	46-48	14-15	1600	1870	1960	110	25	25
17	52-56	17	1800	2085	2200	122	29	18

Возможные варианты комбинированного использования быстроразмыкаемого звена и канатной муфты петаг



Номер муфты	Номер звена
1	-
2	-
3	4
4	4-5
5	4-5-6
6	5-6-7
7	6-7-8-9
8	7-8-9
9	8-9-10
10	9-10-11
11	10-11-12
12	11-12-13
13	12-13-14
14	13-14-15
15	14-15
17	17

