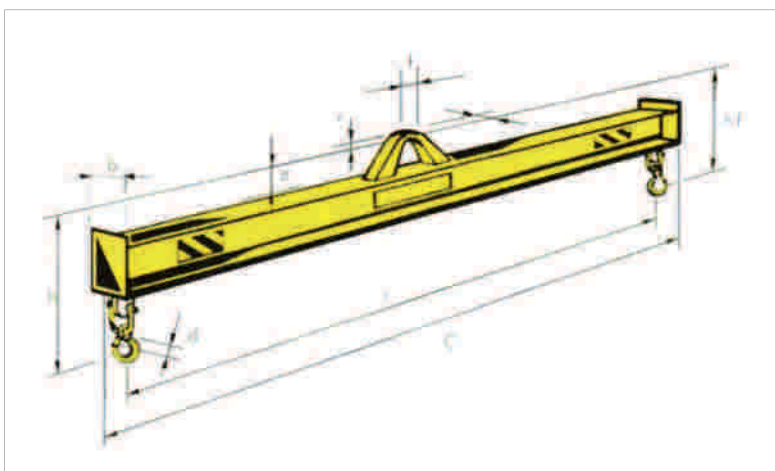


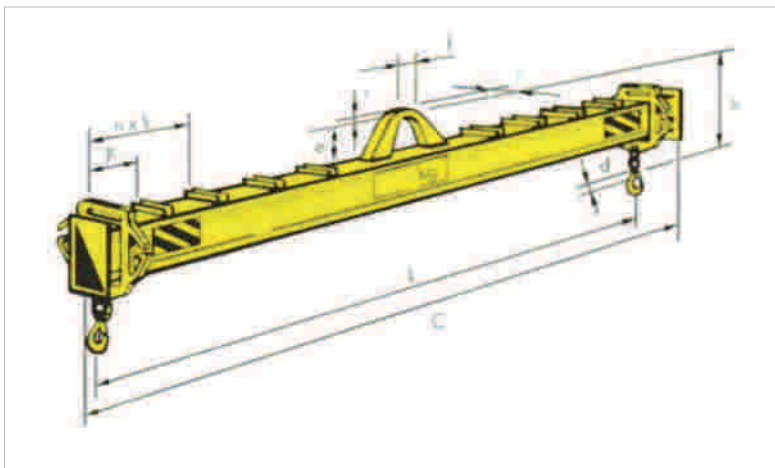
Грузоподъемные траверсы

Крановые грузоподъемные траверсы, изготовленные в соответствии со строгими европейскими нормами в виде прочной конструкции из стального профиля с транспортировочной проушиной. Все элементы конструкции подвергнуты струйной обработке стальной дробью для удаления ржавчины и покрашены в два слоя нарциссово-желтой краской RAL 1007. В комплект поставки входят: этикетка, фирменная табличка, табличка с указанием грузоподъемности, предупредительные желто-черные полосы, документация и протокол заводских испытаний.



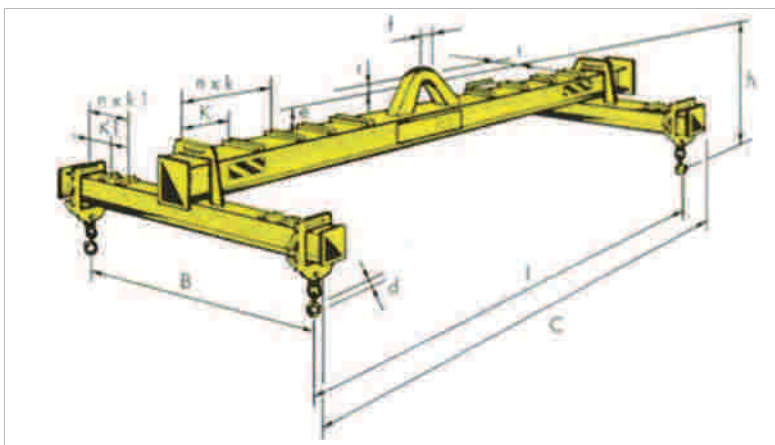
T100

Простая линейная грузоподъемная траверса с грузовыми крюками, оснащенными предохранительными защелками



T200

Универсальная траверса с перемещаемыми боковыми и грузовыми вертлюжными крюками



T300

Универсальная крестовидная траверса с перемещением в продольном и поперечном направлении

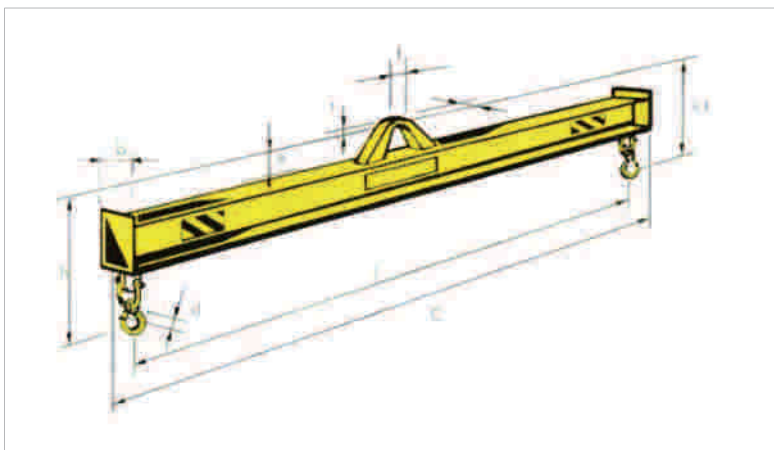
Другие размеры и специальные исполнения под запрос

Грузоподъемные траверсы

Простая линейная грузоподъемная траверса Т100

с грузовыми крюками, оснащенными предохранительными защелками

Грузоподъемная траверса в сборе с транспортировочной проушиной и двумя грузовыми крюками на качающихся переходных скобах. С фирменным шильдом, табличкой с указанием грузоподъемности, желто-черными предупредительными полосами и короткой инструкцией по применению на изделии. В комплект поставки также входит развернутое руководство по эксплуатации с протоколом испытаний. В качестве опции траверса может быть снабжена вертлюжными крюками, а также выполнено горячее цинкование конструкции траверсы (кроме грузовых крюков).



Варианты комплектаций:

Траверса с вертлюжными крюками

Траверса с концевыми крюками

Все крюки с предохранительными защелками

Код изделия	L	c	h	h1	h2	мм							Вес кг	Грузоподъемность, кг.
						f	e	t	r	b	d	di		
T100-1	1.000	1.112	430	466	205					55			13	
T100-2	1.600	1.712	430	486	225	55	125	15	35	65	27	31	22	1.000
T100-3	2.500	2.612	470	526	265					80			46	
T100-4	3.000	3.112	470	526	265					80			54	
T100-5	1.600	1.712	470	526	265					80			32	
T100-6	2.500	2.612	470	526	265	55	125	15	35	80	27	31	47	1.600
T100-7	3.000	3.112	490	546	285					90			64	
T100-8	4.000	4.112	490	546	285					90			83	
T100-9	2.500	2.612	515	571	310					90			57	
T100-10	3.000	3.112	535	591	330	70	150	20	45	100	27	31	78	2.500
T100-11	4.000	4.112	575	631	370					120			135	
T100-12	5.000	5.112	575	631	370					120			166	
T100-13	2.500	2.662	672	739	395					120			96	
T100-14	3.000	3.162	672	739	395	80	175	25	50	120	32	31	114	4.000
T100-15	4.000	4.162	732	799	455					150			194	
T100-16	5.000	5.162	732	799	455					150			233	
T100-17	3.000	3.162	767	834	490					150			156	
T100-18	4.000	4.162	767	834	490	95	210	30	60	150	32	31	198	6.300
T100-19	5.000	5.162	827	849	550					180			316	
T100-20	6.000	6.162	867	934	590					180			433	
T100-21	3.000	3.190	985	976	575					180			216	
T100-22	4.000	4.190	1.035	1.016	615	100	235	30	75	180	42	42	310	10.000
T100-23	5.000	5.190	1.066	1.066	665					190			444	
T100-24	6.000	6.190	1.066	1.066	665					190			521	
T100-25	4.000	4.190	1.126	1.243	730					190			395	
T100-26	5.000	5.190	1.176	1.293	780	110	300	40	100	200	49	42	544	16.000
T100-27	6.000	6.190	1.226	1.343	830					210			732	
T100-28	8.000	8.190	1.276	1.393	880					220			836	

Другие размеры и исполнения по запросу

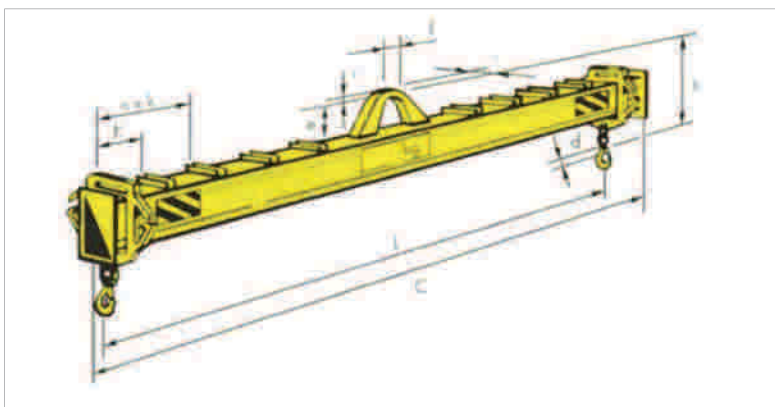
Указан вес с простыми крюками

Грузоподъемные траверсы

Универсальная линейная грузоподъемная траверса Т200

с перемещаемыми боковыми и вертлюжными крюками

Грузоподъемная траверса в сборе с транспортировочной проушиной, двумя боковыми и вертлюжными крюками (боковые крюки без предохранительных замков), перемещаемыми по балке с шагом $n \times k$ (согласно рисунка). С фирменным шильдом, табличкой с указанием грузоподъемности, желто-черными предупредительными полосами и короткой инструкцией по применению на изделии. В комплект поставки также входит развернутое руководство по эксплуатации с протоколом испытаний. В качестве опции может быть выполнено горячее цинкование конструкции траверсы (кроме грузовых крюков).



Траверса с перемещаемыми боковыми и вертлюжными крюками (стандартное исполнение)

Вертлюжные крюки с предохранительными защелками

Код	L	n x k	c	h	b	f	e	t	r	g	d	Вес	Грузоподъемность, кг
T200-1	1.000	2x150	1.112	469	222					20		18	
T200-2	1.600	3x150	1.712	489	232	55	125	15	35	20	27	29	1.000
T200-3	2.500	5x150	2.612	539	306					25		62	
T200-4	3.000	7x150	3.112	539	306					25		71	
T200-5	1.600	2x200	1.712	539	306							46	
T200-6	2.500	4x200	2.612	539	306	55	125	15	35	25	27	61	1.600
T200-7	3.000	5x200	3.112	559	316							81	
T200-8	4.000	7x200	4.112	559	316							101	
T200-9	2.500	4x200	2.612	584	316					25		75	
T200-10	3.000	5x200	3.112	604	321	70	150	20	45	25	27	96	2.500
T200-11	4.000	7x200	4.112	654	395					30		168	
T200-12	5.000	9x200	5.112	654	395					30		201	
T200-13	2.500	3x250	2.662	736	395							125	
T200-14	3.000	4x250	3.162	736	395	80	175	25	50	30	32	141	4.000
T200-15	4.000	6x250	4.162	796	425							228	
T200-16	5.000	7x250	5.162	796	425							275	
T200-17	3.000	4x250	3.162	831	425							188	
T200-18	4.000	6x250	4.162	831	425	95	210	30	60	30	32	228	6.300
T200-19	5.000	7x250	5.162	891	445							362	
T200-20	6.000	9x250	6.162	931	455							485	
T200-21	3.000	3x300	3.190	973	445					30		249	
T200-22	4.000	5x300	4.190	1.013	455	100	235	30	75	30	42	357	10.000
T200-23	5.000	6x300	5.190	1.083	573					44		519	
T200-24	6.000	8x300	6.190	1.083	573					44		600	
T200-25	4.000	3x400	4.190	1.201	573							466	
T200-26	5.000	4x400	5.190	1.251	583	110	300	40	100	44	49	620	16.000
T200-27	6.000	6x400	6.190	1.301	593							815	
T200-28	8.000	8x400	8.190	1.351	603							1.170	

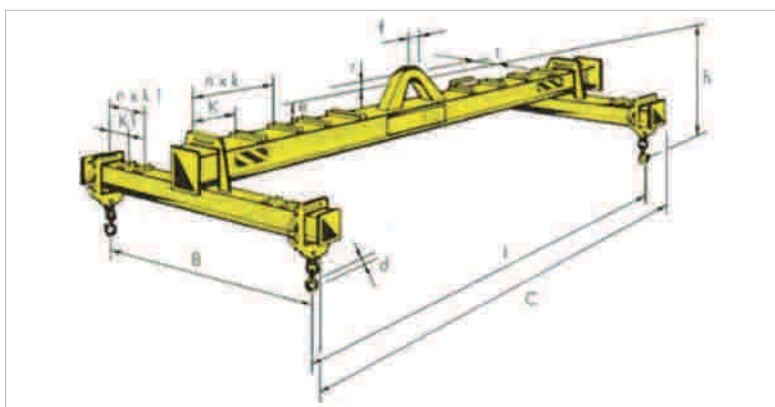
Другие размеры и исполнения по запросу

Грузоподъемные траверсы

Универсальная крестовидная траверса Т300

с перемещением в продольном и поперечном направлении

Грузоподъемная крестовидная траверса, состоящая из одной продольной и двух поперечных балок с отделениями $n \times k$ и $n \times kl$ (согласно рисунка) для пошагового перемещения и позиционирования боковых и грузовых крюков. С фирменным шильдом, табличкой с указанием грузоподъемности, желто-черными предупредительными полосами и короткой инструкцией по применению на изделии. В комплект поставки также входит развернутое руководство по эксплуатации с протоколом испытаний. В качестве опции может быть выполнено горячее цинкование конструкции траверсы (кроме грузовых крюков).



Траверса с перемещаемыми боковыми и вертлюжными крюками (стандартное исполнение)

Вертлюжные крюки с предохранителями

Код	L	n x k	c	h	f	e	t	r	B	n * k1	g	d	Вес	Грузоподъемность
T300-1	1.000	2x150	1.112	599					1.000	2x200			45	
T300-2	1.600	3x150	1.712	619	55	125	15	35	1.500	3x200	20	27	69	1.000
T300-3	2.500	5x150	2.612	659					2.000	4x200			105	
T300-4	3.000	7x150	3.112	659					2.500	5x200			126	
T300-5	1.600	2x200	1.712	659					1.000	2x200			74	
T300-6	2.500	4x200	2.612	659	55	125	15	35	1.500	3x200	20	27	99	1.600
T300-7	3.000	5x200	3.112	699					2.000	4x200			140	
T300-8	4.000	7x200	4.112	699					2.500	5x200			171	
T300-9	2.500	4x200	2.612	724					1.000	2x200	20		110	
T300-10	3.000	5x200	3.112	744	70	150	20	45	1.500	3x200	20	27	140	2.500
T300-11	4.000	7x200	4.112	834					2.000	4x200	25		256	
T300-12	5.000	9x200	5.112	834					2.500	5x200	25		317	
T300-13	2.500	3x250	2.662	859					1.500	2x250			203	
T300-14	3.000	4x250	3.162	859	80	175	25	50	2.000	3x250	25	27	236	4.000
T300-15	4.000	6x250	4.162	939					2.500	4x250			355	
T300-16	5.000	7x250	5.162	959					3.000	5x250			448	
T300-17	3.000	4x250	3.162	1.051					1.500	2x250	25		294	
T300-18	4.000	6x250	4.162	1.051	95	210	30	60	2.000	3x250	25	32	363	6.300
T300-19	5.000	7x250	5.162	1.161					2.500	4x250	30		589	
T300-20	6.000	9x250	6.162	1.201					3.000	5x250	30		743	
T300-21	3.000	3x300	3.190	1.186					2.000	2x300			436	
T300-22	4.000	5x300	4.190	1.226	100	235	30	75	2.500	3x300	30	32	574	10.000
T300-23	5.000	6x300	5.190	1.336					3.000	4x300			849	
T300-24	6.000	8x300	6.190	1.336					4.000	5x300			1.017	
T300-25	4.000	3x400	4.190	1.458					2.000	3x300			714	
T300-26	5.000	4x400	5.190	1.568	110	300	40	100	2.500	4x300	30	42	1.068	16.000
T300-27	6.000	6x400	6.190	1.658					3.000	5x300			1.470	
T300-28	8.000	8x400	8.190	1.708					5.000	6x300			1.925	

Другие размеры и исполнения по запросу